

# KZL listwy mocujące

zatraskowe na szynach DIN 35 mm typu H i szynach C 30 mm



Listwa mocująca KZL jest stosowana w aplikacjach statycznych lub dynamicznych do organizowania i zabezpieczania kabli w maszynach, pulpitych sterowniczych lub przewodnikach łańcuchowych.

Konstrukcja listwy zapewnia bezpieczne odciążenie zgodnie z EN 62444. Montaż kabli lub rur pneumatycznych można łatwo wykonać za pomocą opasek kablowych. KZL Listwy odciążające można montować na szynach DIN 30 mm (szyny C) i 35 mm w kształcie H.



## Specyfikacja

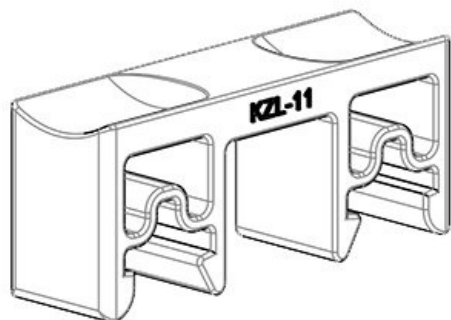
<b>Materiał</b>	Poliamid
<b>Klasa ogniowa</b>	UL94-V0, samogasnący
<b>Zakres temperatur</b>	-40 C° do 140 C°
<b>Właściwości</b>	Nie zawiera silikonu, Nie zawiera halogenu
<b>Opcje montażu</b>	Montowane na zatrask

## Zalety i korzyści

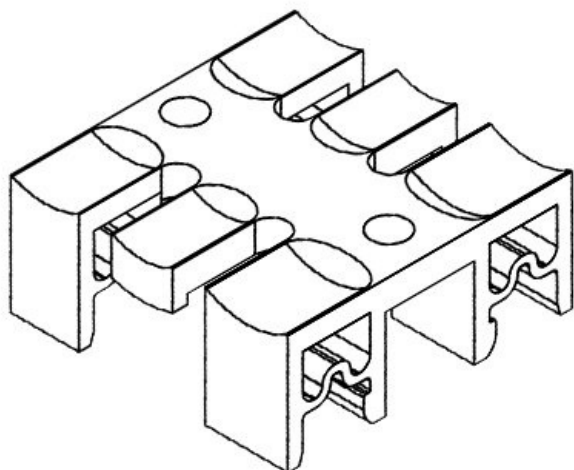
- Bardzo łatwy montaż
- Mocowanie przewodów zgodnie z normą EN 62444
- Ekonomiczne rozwiązanie
- Duża gęstość upakowania przewodów
- Różnorodność zastosowań

## Rodzaje i rozmiary produktów

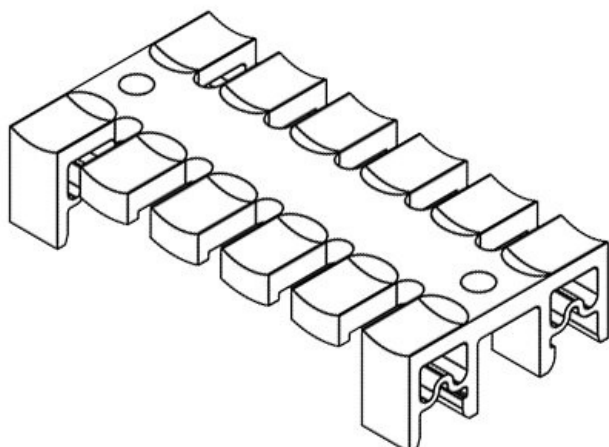
KZL 11



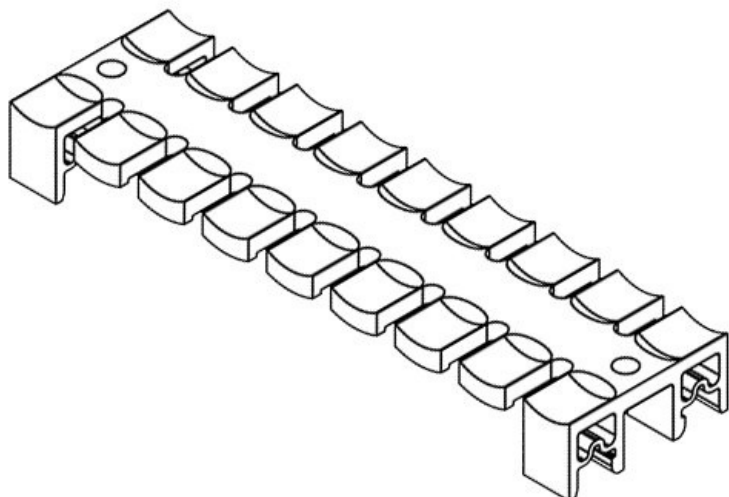
Numer części	<b>32250</b>	Wysokość	<b>10,7 mm</b>
EAN	<b>4251269300</b>	montażu	
	<b>912</b>	Liczba zębów	<b>1</b>
Opak.	<b>10</b>		
Dla max.	<b>1</b>		
liczba kabli			
Długość	<b>11,5 mm</b>		
Szerokość	<b>39,5 mm</b>		
Wysokość	<b>16,5 mm</b>		



Numer części	<b>32260</b>	Wysokość	<b>10,7 mm</b>
EAN	<b>4251269300</b>	montażu	
	<b>943</b>	Liczba zębów	<b>3</b>
Opak.	<b>10</b>		
Dla max.	<b>3</b>		
liczba kabli			
Długość	<b>38,5 mm</b>		
Szerokość	<b>39,5 mm</b>		
Wysokość	<b>16,5 mm</b>		



Numer części	<b>32262</b>	Wysokość	<b>10,7 mm</b>
EAN	<b>4251269300</b>	montażu	
	<b>967</b>	Liczba zębów	<b>6</b>
Opak.	<b>10</b>		
Dla max.	<b>6</b>		
liczba kabli			
Długość	<b>79,5 mm</b>		
Szerokość	<b>39,5 mm</b>		
Wysokość	<b>16,5 mm</b>		



Numer części	<b>32264</b>	Wysokość	<b>10,7 mm</b>
EAN	<b>4251269300</b>	montażu	
	<b>981</b>	Liczba zębów	<b>9</b>
Opak.	<b>10</b>		
Dla max.	<b>9</b>		
liczba kabli			
Długość	<b>139,5 mm</b>		
Szerokość	<b>39,5 mm</b>		
Wysokość	<b>16,5 mm</b>		

